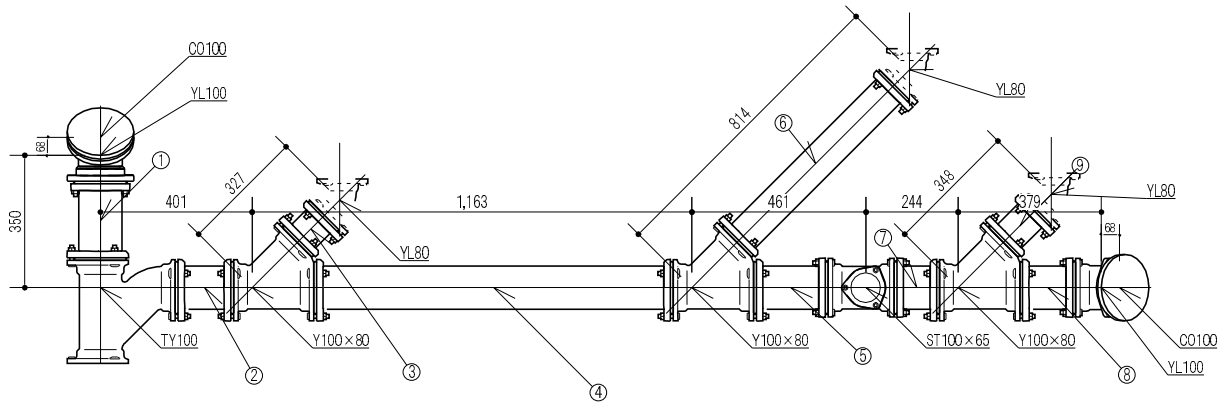


# 部材製作図

2014年4月1日

図面名 現場名		承認	承認	承認	担当
系統名 A-1	工番				



No.	単品名	略号	サイズ	長さ(mm)	個数	重量(kg)	備考
	MDジョイント	パッキンセット	100		12	0.000	
	MDジョイント	パッキンセット	80		6	0.000	
	MDジョイント	Y	100×80		3	0.000	
	MDジョイント	YL	100		2	0.000	
	MDジョイント	ST	100×65		1	0.000	
	MDジョイント	CO	100		2	0.000	
	MDジョイント	TY	100		1	0.000	
	MDジョイント	パッキンセット	65		1	0.000	
1	排水用硬質塩化ビニルライニング鋼管	DVLP	100	276	1	0.000	
2	排水用硬質塩化ビニルライニング鋼管	DVLP	100	220	1	0.000	
3	排水用硬質塩化ビニルライニング鋼管	DVLP	80	158	1	0.000	
4	排水用硬質塩化ビニルライニング鋼管	DVLP	100	1,017	1	0.000	
5	排水用硬質塩化ビニルライニング鋼管	DVLP	100	264	1	0.000	
6	排水用硬質塩化ビニルライニング鋼管	DVLP	80	645	1	0.000	
7	排水用硬質塩化ビニルライニング鋼管	DVLP	100	187	1	0.000	
8	排水用硬質塩化ビニルライニング鋼管	DVLP	100	214	1	0.000	
9	排水用硬質塩化ビニルライニング鋼管	DVLP	80	179	1	0.000	
完成年月日	確認者	加工	溶接	フレア	グルーピング	拡張	総重量(kg) 0.00
年 月 日		D	ネジ	バンド	バーリング		配管重量(kg) 0.00
							A-1

## 加工集計表

#####

物件名															
系統名	番号	管材	口径	芯々(mm)	切断(mm)	前部材				後部材				個数	備考
						規格	加工方法	媒介継手	継手角度	規格	加工方法	媒介継手	継手角度		
排水	1	DVLP	100	350	276	TY100	切放し	パッキンセット100	-89	YL100	切放し	パッキンセット100	0	1	
排水	2	DVLP	100	2,604	2,307	Y100×80	切放し	パッキンセット100	-0.3	TY100	切放し	パッキンセット100	0	1	
排水	3	DVLP	100	403	236	Y100	切放し	パッキンセット100	-180	Y100×80	切放し	パッキンセット100	0	1	
排水	4	DVLP	100	250	197	TY100×65	切放し	パッキンセット100	-179	Y100	切放し	パッキンセット100	0	1	
排水	5	DVLP	100	683	431	Y100×80	切放し	パッキンセット100	-0.9	TY100×65	切放し	パッキンセット100	0	1	
排水	6	DVLP	100	1,988	1,842	Y100×80	切放し	パッキンセット100	0	Y100×80	切放し	パッキンセット100	0	1	
排水	7	DVLP	100	648	607	TY100×80	切放し	パッキンセット100	0.3	Y100×80	切放し	パッキンセット100	0	1	
排水	8	DVLP	100	350	190	TY100×80	切放し	パッキンセット100	0	TY100×80	切放し	パッキンセット100	0	1	
排水	9	DVLP	100	1,542	1,398	TY100×50	切放し	パッキンセット100	0.6	TY100×80	切放し	パッキンセット100	0	1	
排水	10	DVLP	100	300	189	TY100×50	切放し	パッキンセット100	0	TY100×50	切放し	パッキンセット100	0	2	
給水	1	SGP-VB	50	1,800	1,771		切放し		0	GV50	ねじ切り加工		0	1	
給水	2	SGP-VB	50	1,550	1,485	GV50	ねじ切り加工		0	L50	ねじ切り加工		0	1	
給水	3	SGP-VB	50	234	178	L50	ねじ切り加工		0	T50×20	ねじ切り加工		180	1	
給水	4	SGP-VB	50	146	118	T50×20	ねじ切り加工		0	S50×40	ねじ切り加工		0	1	
給水	5	SGP-VB	40	220	175	S50×40	ねじ切り加工		0	L40	ねじ切り加工		0	1	
給水	6	SGP-VB	40	2,960	2,896	L40	ねじ切り加工		0	L40	ねじ切り加工		-90	1	

## 加工集計表

#####

物件名															
系統名	番号	管材	口径	芯々(mm)	切断(mm)	前部材				後部材				個数	備考
						規格	加工方法	媒介継手	継手角度	規格	加工方法	媒介継手	継手角度		
給水	7	SGP-VB	40	1,000	936	L40	ねじ切り加工		0	L40	ねじ切り加工		-90	1	
給水	8	SGP-VB	40	4,344	4,300	L40	ねじ切り加工		0	S40	ねじ切り加工		0	1	
給水	9	SGP-VB	40	646	603	S40	ねじ切り加工		0	L40	ねじ切り加工		0	1	
給水	10	SGP-VB	40	4,044	4,000	L40	ねじ切り加工		0	S40	ねじ切り加工		0	2	

拾い集計表

2014年4月1日

物件名

名称	規格	数量	単位	備考
配管				
給水				
水道用硬質塩化ビニルライニング鋼管(屋内外用)	15	3493	mm	
	20	63246	mm	
	32	24171	mm	
	40	30948	mm	
	50	3552	mm	
給湯(往)				
一般配管用ステンレス鋼管	13	2797	mm	
	20	45780	mm	
	25	1622	mm	
	30	67380	mm	
配管用及び水道用銅管(Mタイプ)	15φ	80	mm	
汚水				
排水用硬質塩化ビニルライニング鋼管	50	8316	mm	
	65	2219	mm	
	80	22778	mm	
	100	19648	mm	
継手				
給水				
屋内用管端防食継手				
L	15	13	個	
	20	64	個	
	20×15	12	個	
	32	6	個	
	32×20	1	個	
	40	9	個	
	50	1	個	
S	32	2	個	
	32×20	1	個	
	40	4	個	
	40×32	1	個	
	50×40	1	個	
T	20	10	個	

名 称	規 格	数 量	単 位	備 考
	32	1	個	
	32 × 15	1	個	
	32 × 20	7	個	
	40 × 20	2	個	
	50 × 20	1	個	
給湯(往)				
ナイスジョイント				
FA(JIS 10K)	30 × 25	2	個	
L	13	12	個	
	20	43	個	
	20 × 13	10	個	
	30	18	個	
MA	30 × 25	2	個	
S	25 × 20	1	個	
	30	8	個	
	30 × 25	1	個	
T	20	3	個	
	25 × 20	2	個	
	30 × 20	8	個	
銅管継手				
L	15	1	個	
汚水				
MDジョイント				
CO	100	3	個	
L	50	9	個	
	65	3	個	
	80	24	個	
S	100	1	個	
ST	100 × 65	1	個	
TY	100	1	個	
	100 × 50	3	個	
	100 × 65	1	個	
	100 × 80	2	個	
Y	100	1	個	
	100 × 80	6	個	
YL	50	3	個	
	65	1	個	

名 称	規 格	数 量	単 位	備 考
	80	10	個	
	100	2	個	
パッキンセット	50	27	個	
	65	10	個	
	80	76	個	
	100	35	個	
弁類・特殊継手				
給水				
青銅製仕切弁(ねじ込み形)JIS10K	20	1	個	
	50	1	個	
電動式階上水抜栓BH-S+NR-D1-BH型呼び長さ0.6m	20×13	1	個	
給湯(往)				
ステンレス製ゲートバルブ(ねじ込み形)10K	25	1	個	
伸縮管継手(フランジ10K)ペローズ形(複式)	25	1	個	
ダクト				
外気				
共板フランジダクト				
亜鉛鉄板	0.6mm	96.139	m <sup>2</sup>	
	0.8mm	4.2	m <sup>2</sup>	
排気				
スパイラルダクト				
亜鉛鉄板	250φ	20601.001	mm	t=0.5mm
ダクト継手				
排気				
スパイラルダクト継手(亜鉛鉄板)				
L	250	8	個	t=0.5mm
差込継手	250	3	個	t=0.5mm
ダクト器具				
外気				
金網	1050×1050	1	個	